

# 称重传感器MT1041

## 系列化设计，安装方便，环境适用性好



### 系列化设计

梅特勒-托利多的紧凑型系列梁式传感器，采用胶封工艺。提供铝合金模拟传感器。



### 安装方便、环境适用性好

单点式传感器，四角偏差已补偿，能够确保测量的精度。传感器表面进行氧化处理，防护等级为IP67，可以应用在多种复杂的环境中。



### 产品应用

该产品适用于台秤，计价秤，包装秤和过程设备称重控制。

### 称重传感器MT1041

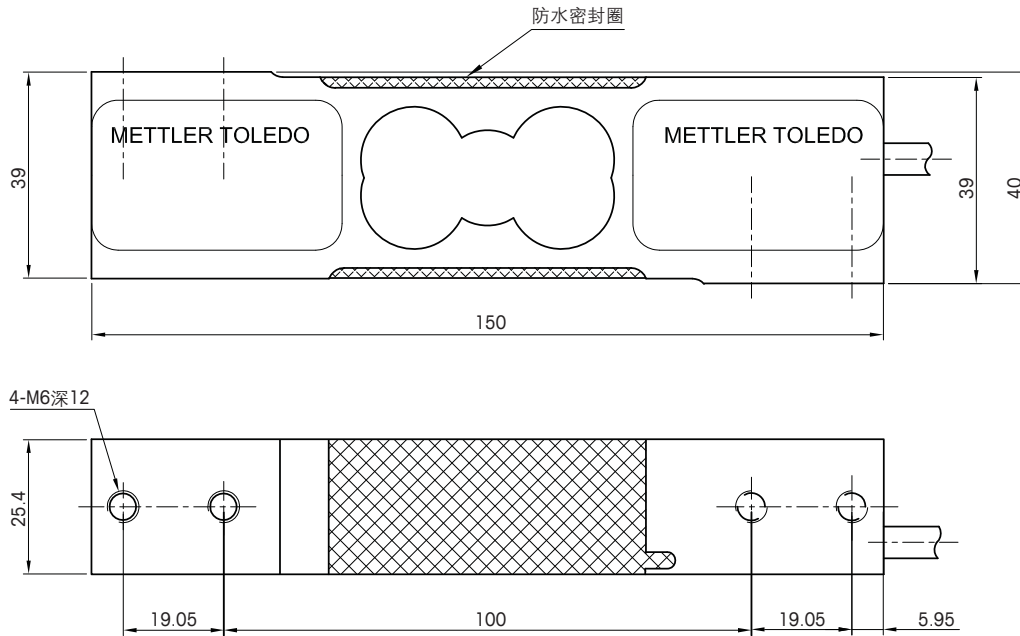
- 优质铝合金、胶封传感器
- 全球计量认证
  - 欧洲OIML
  - 美国NTEP
  - 中国国家计量器具许可证
- 全球防爆认证
  - 欧洲ATEX
  - 中国防爆认证

## MT1041称重传感器技术指标

参数	单位	技术要求
型号		MT1041
额定容量	kg	10, 15, 20, 30, 50, 75, 100
灵敏度	mV/V	2±0.2
重复性误差	%R.C.	≤0.010
滞后	%R.C.	≤0.02
非线性	%R.C.	≤0.02
蠕变(30分钟)	%R.C.	≤0.02
零点输出	%R.C.	≤10
温度补偿范围	°C	-10~+40
使用温度范围	°C	-40~+65
灵敏度温度系数	%R.C./°C	≤0.002
零点温度系数	%R.C./°C	≤0.002
输入阻抗	Ω	400±10
输出阻抗	Ω	350±4
绝缘电阻	MΩ	≥5000(50V DC)
建议激励电压	V(DC/AC)	5~15
最大激励电压	V(DC/AC)	20
安全过载	%R.C.	150
极限过载	%R.C.	300
防护等级		IP67
电缆长度	m	2
最大台面尺寸	mm	400x400
拧紧力矩	N·m	5(≤15kg), 10(≤30kg), 15(>30kg)

- 注: (1) 综合类线性滞后的误差  
(2) 这是个典型值, 根据OIML R60, 考虑了综合误差与灵敏度温度影响后的总的的影响量  
(3) A.L.=Applied load, 所加载荷  
(4) 详细信息请见证书  
(5) 无湿度符号同标记CH符号, 即通过交变湿热试验

## MT1041称重传感器安装尺寸



### MT1041传感器电缆线色标

电缆颜色	定义
绿色	正激励
黑色	负激励
蓝色	正反馈
褐色	负反馈
红色	正信号
白色	负信号
黄色(长)	屏蔽线

### MT1041称重传感器订购信息

物料号	型号说明
72214250	单点式铝质传感器 10kg, 2M电缆
72214251	单点式铝质传感器 15kg, 2M电缆
72214252	单点式铝质传感器 20kg, 2M电缆
72214253	单点式铝质传感器 30kg, 2M电缆
72214254	单点式铝质传感器 50kg, 2M电缆
72214255	单点式铝质传感器 75kg, 2M电缆
72214256	单点式铝质传感器 100kg, 2M电缆

### MT1041防爆称重传感器订购信息

物料号	型号说明
72208213	单点式铝质称重传感器 10kg, 2M, 防爆
72208214	单点式铝质称重传感器 15kg, 2M, 防爆
72208215	单点式铝质称重传感器 20kg, 2M, 防爆
72208216	单点式铝质称重传感器 30kg, 2M, 防爆
72208217	单点式铝质称重传感器 50kg, 2M, 防爆
72208218	单点式铝质称重传感器 75kg, 2M, 防爆
72208219	单点式铝质称重传感器 100kg, 2M, 防爆



#### 梅特勒-托利多

#### 工业/商业衡器及系统

地址: 江苏省常州市新北区太湖西路111号  
 邮编: 213125  
 电话: 0519-86642040  
 传真: 0519-86641991  
 E-mail: ad@mt.com

#### 实验室/过程分析/产品检测设备

地址: 上海市桂平路589号  
 邮编: 200233  
 电话: 021-64850435  
 传真: 021-64853351  
 E-mail: ad@mt.com

梅特勒-托利多始终致力于其产品功能的改进工作。基于该原因, 产品的技术规格亦会受到更改。如遇上述情况恕不另行通知。  
 Printed in P. R. China 2014/04

[www.mt.com](http://www.mt.com)

访问网站, 获得更多信息

欢迎添加工业微信号



微信号: MT-IND

