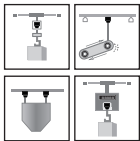
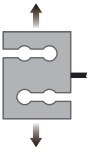


## S型传感器



### 量程 | Capacities

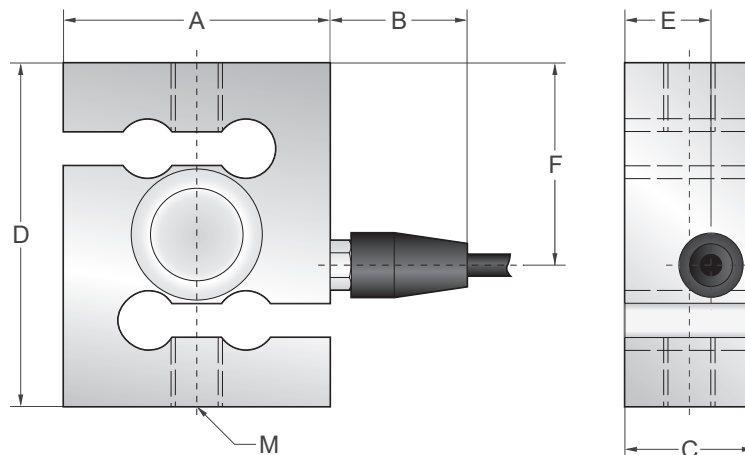
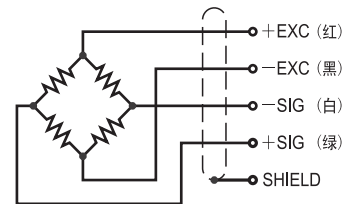
100kg, 200kg, 250kg, 300kg, 500kg, 750kg, 1000kg

### 主要特点 | Features

- S型传感器
- 通过防爆认证
- 优质不锈钢材质
- 全密封焊接(100kg除外)
- 安装简便、快速, 稳定可靠
- 适用于适用于材料试验机、配料秤、搅拌站和皮带秤等

### 接线方式 | Schematic

- 红色: + 激励
- 黑色: - 激励
- 白色: - 信号
- 绿色: + 信号



量程/Capacities		A	B	C	D	E	F	M
100kg	mm	62.2	32	30.1	80.2	20.1	47.2	M10X1.5
200kg~1000kg	mm	62.2	32	30.1	80.2	20.1	47.2	M12×1.75

### 技术参数 | Specifications

额定输出	2.0mV/V ±0.1%	可用温度范围	-10°C to + 70°C
零点平衡	±1% of rated output	温度补偿范围	-10°C to + 40°C
蠕变	±0.03% of rated output	安全载荷	150%
非线性	±0.03% of rated output	输入阻抗	387 ohm ± 20 ohm
滞后	±0.03% of rated output	输出阻抗	350 ohm ± 5 ohm
重复性	±0.03% of rated output	绝缘阻抗	≥5000 M ohm (50V DC)
灵敏度温漂	≤0.002% of applied output/°C	推荐激励电压	10V DC/AC
零点温度	≤0.002% of rated output/°C	最大激励电压	15V DC/AC
导线长度	6m	导线颜色	Red(+E) Black(-E) White(-S) Green(+S)