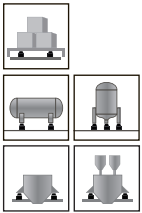


单悬臂梁传感器



量程 Capacities

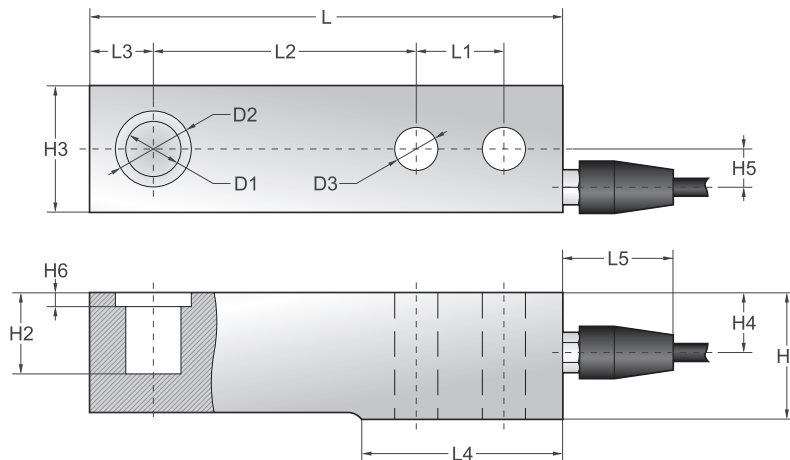
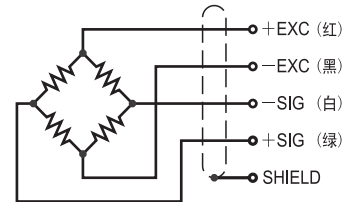
500kg, 1000kg, 2000kg

主要特点 Features

- 悬臂梁式
- 独特的承载盲孔设计
- 优质合金钢材质/ 不锈钢材质 (可选)
- 安装简便、快速
- 高精度
- 表层镀镍防腐处理
- 高稳定性
- 适用于平台秤、搅拌站和配料秤等

接线方式 Schematic

红色: + 激励
 黑色: - 激励
 白色: - 信号
 绿色: + 信号



量程/Capacities		L	L1	L2	L3	L4	L5	H1	H2	H3	H4	H5	H6	D1	D2	D3
0.5t	mm	133.4	25.4	76.2	15.4	57.7	32	35	22	30.2	16.8	9.1	4	Ø16	Ø22	2×Ø12.3
1t~2t	mm	137	25.4	76.2	18.4	58.2	32	36.6	23.5	36.6	17.3	11.1	4	Ø16	Ø22	2×Ø12.3

技术参数	Specifications		
额定输出	2.0mV/V ±0.1% (SBTL) / 1.8mV/V ±0.1% (SBTL-ESH)	可用温度范围	-10°C to + 70°C
零点平衡	±1% of rated output	温度补偿范围	-10°C to + 40°C
蠕变	±0.03% of rated output	安全载荷	150%
非线性	±0.03% of rated output	输入阻抗	387 ohm ± 20 ohm
滞后	±0.03% of rated output	输出阻抗	350 ohm ± 5 ohm
重复性	±0.03% of rated output	绝缘阻抗	≥5000 M ohm (50V DC)
灵敏度温漂	≤0.002% of applied output/°C	推荐激励电压	10V DC/AC
零点温度	≤0.002% of rated output/°C	最大激励电压	15V DC/AC
导线长度	6m	导线颜色	Red(+E) Black(-E) White(-S) Green(+S)