

稳定可靠、性价比优越、应用丰富

IND245通用工业贸易结算仪表



丰富的应用

IND245提供简单称重功能，以及多种可选择的称重应用包。生动的图像显示，简易的设置流程以及直观的操作提示，有效的减少了对操作员的培训时间，显著提高了生产效率。



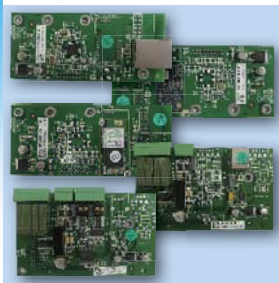
电源供电

有交流和直流两种版本的电源类型可供选择。大容量镍氢电池支持外部充电，充电器可选，大大提升了便携性，电池最长可连续工作30个小时。同时支持100~240v交流电源。



实用程序

用户可根据需要自定义编辑打印模板，设定报表的浏览和打印，同时提供维护诊断和分析日志功能，并能设置密码保护。还可以在菜单中浏览并重置交易计数器，用户还能访问修改仪表的时间、日期和显示屏对比度等。同时IND245提供了独特的维护诊断报告功能。



通讯能力强大

两个选件插槽支持丰富的通讯接口。通过串口，USB和以太网实现交易数据和ID文件的传输。数字I/O接口选件可直接控制外部设备。



IND245称重终端

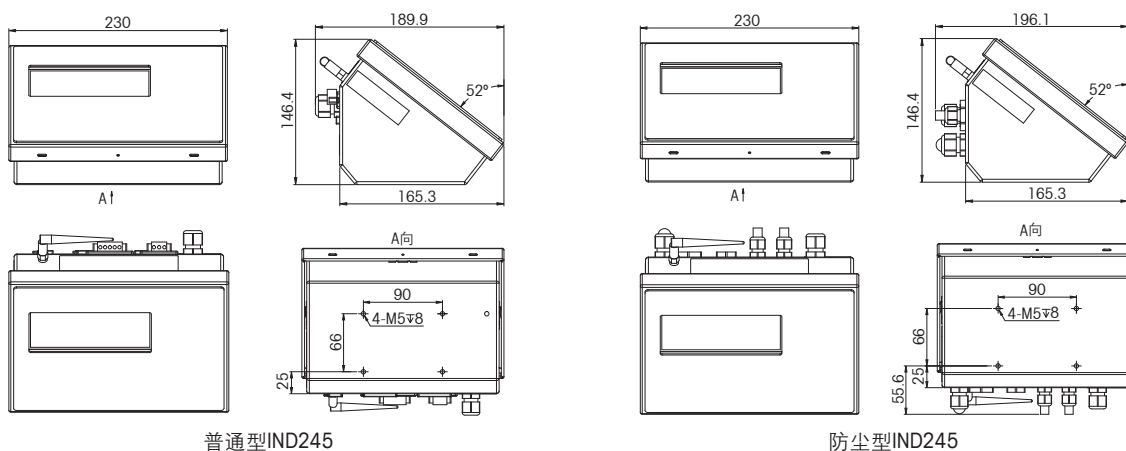
IND245是梅特勒-托利多推出的新一代贸易结算类仪表。IND245提供最新最强大的功能帮助您实现业务增长。除了简单的称重应用，IND245还提供简单模拟式汽车衡称重，计数，检重，动物称重、峰值保持等功能。IND245提供同类产品中最佳的产品体验。包括带有背光的LCD点阵大显示屏，具有功能键，导航键以及数字字母等按键的友好的键盘布局，同时还支持SD卡及打印模板编辑等功能。

- 100-240VAC交流供电，或NiMH电池供电
- 数字字母按键实现快速输入皮重和ID信息
- 显示屏对比度可调节，方便在不同光照情况下使用
- 自动关机和背光自动关闭功能有效延长电池使用时间

IND245称重终端

外壳规格(WxDxH)	230mm x165.3mm x146.4mm(不含支架和接头)
外壳结构	普通型: 不锈钢, IP44防护等级 防尘型: 不锈钢, IP66防护等级
电源	100~240V AC 交流电源或NiMH 电池
电池	便携式, 外部充电, 单传感器最多可连续使用30小时; 4传感器最多可连续使用20小时; 充电器可选
安装	支架可选
显示	带背光的LCD显示屏, 像素: 240x96, 支持中文显示
秤台	模拟传感器
传感器	交流版本: 车辆衡专用版本, 最多支持8个350欧传感器 通用称重版本, 最多支持4个350欧传感器 电池版本: 最多支持4个350欧传感器
键盘	8个功能键, 4个导向键, 12个字母数字键, 开关键
存储器	电池备份内置存储器(标准); SD卡存储器(选件, 可保存最新60,000笔Alibi交易记录)
应用	动物称重: 用户可自定义采样时间: 1-9.9秒; 称量单头动物的平均重量, 以及多头动物的平均总重
	计数: 两种基本计数模式: 去皮-采样和采样-去皮; APW自动优化功能, 支持根据ID累加数量
	检重: 3个区域, 最多25组目标值(若没有SD卡最多10组); SmartTrac图形化显示检重结果, 两种图形大小可选
	峰值保持: 有单次称重和多次称重模式; 多次称重可显示最大, 最小和平均峰值重量; 可通过离散I/O选件板连接及控制外部设备
	车辆衡称重: 可存储200组永久皮重和100组临时皮重记录, 自动配置ID功能; 实现永久ID重量累加, 4000条称重记录保存
	可扩充特殊应用的软件包, 如标签打印……
通讯选件	标准: COM1 RS-232, (串口隔离保护, 可选)
	选件插槽1: COM2 RS-232/485/20mA CL, 串口带隔离 COM2+D I/O RS-232/485/20mA CL, 串口带隔离, 离散 I/O 2入4出 USB Device 类型 USB+D I/O Device类型, 离散 I/O 2入4出
	选件插槽2: 以太网 TCP/IP, WIFI, Blue Tooth
机构认证	中国: 规格: 0~6000d, 准确度等级 III

仪表尺寸图



普通型IND245

防尘型IND245



梅特勒-托利多

工业/商用衡器及系统

地址: 江苏省常州市新北区太湖西路111号
邮编: 213125
电话: 0519-86642040
传真: 0519-86641991
E-mail: ad@mt.com

实验室/过程检测/产品检测设备

地址: 上海市桂平路589号
邮编: 200233
电话: 021-64850435
传真: 021-64853351
E-mail: ad@mt.com

www.mt.com

访问网站, 获得更多信息

