

## SB系列称重传感器

### 安装方便，环境适用性好



#### 产品工艺

梅特勒-托利多SB系列传感器，分为SB、SBT、SBS三个型号，同时该系列产品安装高度低，综合精度高，自稳定结构，长期稳定性好，采用优质合金钢表面镀镍，能够满足客户的不同需求。



#### 安装方便

SB系列传感器按连接方式分为SB承载孔式，SBT通孔式和SBS螺纹式连接，能够快速方便地与客户端设备进行连接。



#### 应用广泛

适用于地上衡，汽车衡，建材配料等各种配料称重控制。

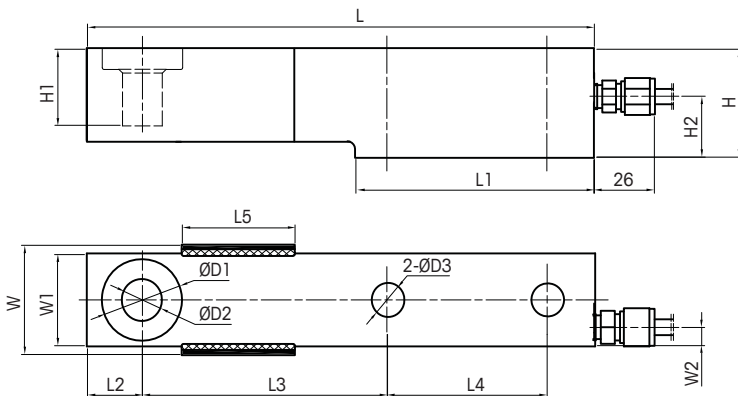
#### 称重传感器SB

- 优质合金钢多连接方式
- 全球计量认证
  - SBS传感器欧洲OIML
  - 中国国家计量器具许可证
- SB防爆认证等级
  - Ex ia IIC T4~T6 Ga
  - Ex iaD 20 T85~T135
- SBT、SBS防爆认证等级
  - Ex ia IIC T4~T6 Ga
  - Ex iaD 20 T85~T135

### SB称重传感器技术指标

参数		单位	技术要求												
额定容量		t	0.3	0.5	1	2	3	5	10	15	20				
灵敏度		mV/V	2±0.002												
精度等级			C3												
重复性误差		%R.C.	≤0.010												
滞后		%R.C.	≤0.02												
非线性		% R.C.	≤0.02												
蠕变(30分钟)		% R.C.	≤0.02												
零点输出		% R.C.	≤1												
温度补偿范围		°C	-10~+40												
使用温度范围		°C	-40~+65												
灵敏度温度系数		% R.C./°C	≤0.002												
零点温度系数		% R.C./°C	≤0.002												
计量许可证	CMC证书号		(苏)制00000069												
	精度等级		C3												
	最大检定分度数(Nmax)		3000												
	相对Vmin(Y)		6000												
	分配系数(PLC)		0.7												
	湿度符合		无												
	最小静负荷(Emin)	Kg	0												
防爆证书	证书编号		GYB12.1601												
	防爆标志		Ex ia IIC T4~T6 Ga; Ex ia D 20 T85~T135												
输入阻抗	常规传感器	Ω	381±4												
	高阻传感器	Ω	1100±20					2200±50							
输出阻抗	常规传感器	Ω	350±1												
	高阻传感器	Ω	1000±3					2000±5							
绝缘电阻		MΩ	≥5000(50V DC)												
建议激励电压		V(DC/AC)	5~15												
最大激励电压		V(DC/AC)	20												
安全过载		% R.C.	150												
极限过载		% R.C.	300												
防护等级			IP67												
电缆长度		m	4		5			6		10					
重量, 名义值		Kg	2.4					4.2		8		12.8			
变形量, 名义值		Mm	0.3	0.25	0.31	0.57	0.85		0.99		0.94				
限位保护			无												
推荐螺栓	尺寸		M12				M14		M18		M27		M30		
	强度等级		10.9级或以上												
	拧紧力矩	N·m	98					160		275		1255		1700	

### SB称重传感器安装尺寸



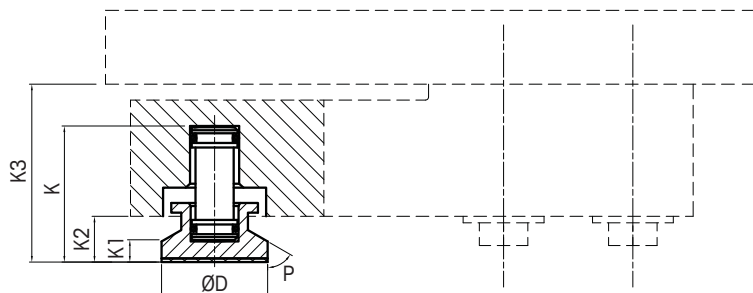
### SB传感器电缆线色标

电缆颜色	定义
绿色	正激励
黑色	负激励
黄色	正反馈
蓝色	负反馈
白色	正信号
红色	负信号
黄色(长)	屏蔽线

容量(t)	尺寸/mm															
	D1	D2	D3	H	H1	H2	L	L1	L2	L3	L4	L5	W	W1	W2	
0.3-2	31.7	15.8	13	43	30.4	24.75	203	95	22	98	64	50	43.5	36.5	7	
3	31.7	15.8	15	43	30.4	24.75	203	95	22	98	64	50	43.5	36.5	6.5	
5	38	22.2	20	52	30	28.2	235	110	22	124	66	57	54.5	47.5	8	
10	47.7	32	28	67	20	37	279	133	32	140	82.5	76	60	66	8	
15, 20	54	38	34	82.5	24	47.5	318	153	38	159	89	Ø64	78	70	9.5	

## SB称重传感器连接件

连接件 SP-0.3-5t, SP-10t, SP-15-20t



额定容量(t)	尺寸 (mm)						
	K1	K2	K3	K	L	D	P
0.3-3	6.8	14.9	57.5	44.9	22	35	60
5	13.2	26.7	69.3	56.7	22	42	60
10	10.7	60.7	127.7	80.7	32	57	90
15, 20	14.2	61	143.5	85	38	70	90

## SB称重传感器订购信息

物料号	型号说明
151621	称重传感器 SB-300kg 4m CN
108546	称重传感器 SB-500kg 4m CN
72197711	称重传感器 SB-500kg 13m CN
108547	称重传感器 SB-1t 4m CN
72188984	称重传感器 SB-1t 13m CN
108548	称重传感器 SB-2t 4m CN
30205591	称重传感器 SB-2t 6m CN
72188985	称重传感器 SB-2t 13m CN
138152	称重传感器 SB-3t 4m CN
108549	称重传感器 SB-5t 5m CN
108550	称重传感器 SB-10t 6m CN
114652	称重传感器 SB-15t 10m CN
108551	称重传感器 SB-20t 10m CN

## SB防爆传感器订购信息

物料号	型号说明
72203095	称重传感器 SB-300kg 4m CN Ex
72203096	称重传感器 SB-500kg 4m CN Ex
72203097	称重传感器 SB-500kg 13m CN Ex
72203098	称重传感器 SB-1t 4m CN Ex
72203099	称重传感器 SB-1t 13m CN Ex
72203100	称重传感器 SB-2t 4m CN Ex
72203101	称重传感器 SB-2t 13m CN Ex
72203102	称重传感器 SB-3t 4m CN Ex
72203114	称重传感器 SB-5t 5m CN Ex
72203115	称重传感器 SB-10t 6m CN Ex
72203116	称重传感器 SB-15t 10m CN Ex
72203117	称重传感器 SB-20t 10m CN Ex

## 连接件订货信息

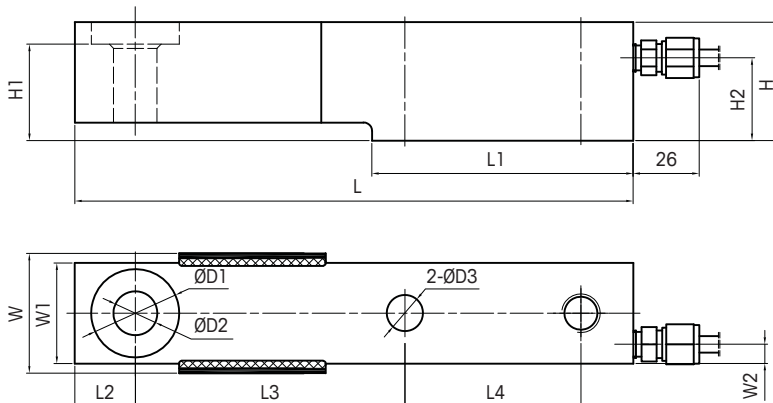
物料号	型号说明
71202164	连接件 SP-0.3-3
71202165	连接件 SP-5
71202166	连接件 SP-10
71202167	连接件 SP-15-20

备注：高阻传感器订购信息请与梅特勒-托利多销售人员联系。

### SBT称重传感器技术指标

参数	单位	技术要求						
		0.3	0.5	1	2	3	5	
额定容量	t	0.3	0.5	1	2	3	5	
灵敏度	mV/V	2±0.002						
精度等级		C3						
重复性误差	%R.C.	≤0.010						
滞后	%R.C.	≤0.02						
非线性	% R.C.	≤0.02						
蠕变(30分钟)	% R.C.	≤0.02						
零点输出	% R.C.	≤1						
温度补偿范围	°C	-10~+40						
使用温度范围	°C	-40~+65						
灵敏度温度系数	% R.C./°C	≤0.002						
零点温度系数	% R.C./°C	≤0.002						
计量许可证	CMC证书号	(苏)制00000069						
	精度等级	C3						
	最大检定分度数(Nmax)	3000						
	相对Vmin(Y)	6000						
	分配系数(PLC)	0.7						
	湿度符合	无						
	最小静负荷(Emin)	Kg	0					
防爆证书	证书编号	GYB12.1601						
	防爆标志	Ex ia IIC T4~T6 Ga; Ex ia D 20 T85~T135						
输入阻抗	常规传感器	Ω	381±4					
	高阻传感器	Ω	1100±20				2200±50	
输出阻抗	常规传感器	Ω	350±1					
	高阻传感器	Ω	1000±3				2000±5	
绝缘电阻	MΩ	≥5000(50V DC)						
建议激励电压	V(DC/AC)	5~15						
最大激励电压	V(DC/AC)	20						
安全过载	% R.C.	150						
极限过载	% R.C.	300						
防护等级		IP67						
电缆长度	m	4				5		
重量, 名义值	Kg	2.4				2.6		4.2
变形量, 名义值	Mm	0.3	0.25	0.31	0.57	0.85		
限位保护		无						
推荐螺栓	尺寸	M12				M14		M18
	强度等级	10.9级或以上						
	拧紧力矩	N·m	98				160	

### SBT称重传感器安装尺寸



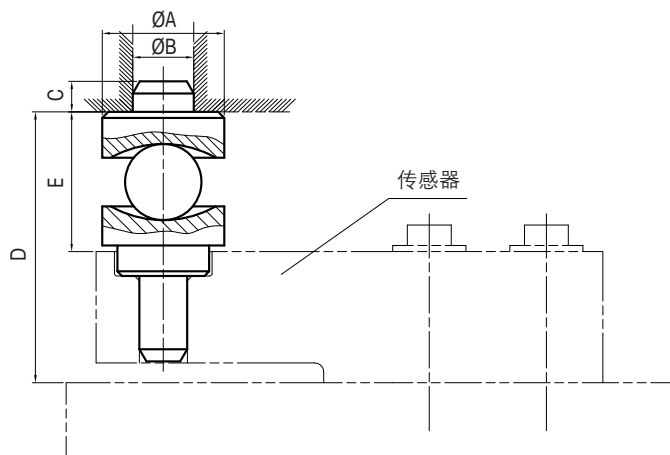
#### SBT传感器电缆线色标

电缆颜色	定义
绿色	正激励
黑色	负激励
黄色	正反馈
蓝色	负反馈
白色	正信号
红色	负信号
黄色(长)	屏蔽线

容量(t)	尺寸(mm)													
	D1	D2	D3	H	H1	H2	L	L1	L2	L3	L4	W	W1	W2
0.3-2	31.7	15.8	13	43	35	24.75	203	95	22	98	64	43.5	36.5	7
3	31.7	15.8	15	43	35	24.75	203	95	22	98	64	43.5	36.5	6.5
5	38	22.2	20	52	39.7	28.2	235	110	22	124	66	54.5	47.8	8

## SBT称重传感器连接件

### SPT-0.3-3t, SPT-5t



额定容量(t)	尺寸 (mm)				
	A	B	C	D	E
0.3, 0.5, 1, 2, 3	40	20	10	89	48
5	40	20	12	105	51

## SBT传感器订货信息

物料号	型号说明
182707	称重传感器 SBT-300kg 4m CN
108560	称重传感器 SBT-500kg 4m CN
108556	称重传感器 SBT-1t 4m CN
108557	称重传感器 SBT-2t 4m CN
108558	称重传感器 SBT-3t 4m CN
108559	称重传感器 SBT-5t 5m CN

## SBT防爆传感器订货信息

物料号	型号说明
72203103	称重传感器 SBT-300kg 4m CN Ex
72203104	称重传感器 SBT-500kg 4m CN Ex
72203105	称重传感器 SBT-1t 4m CN Ex
72203106	称重传感器 SBT-2t 4m CN Ex
72203107	称重传感器 SBT-3t 4m CN Ex
72203108	称重传感器 SBT-5t 5m CN Ex

## 连接件订货信息

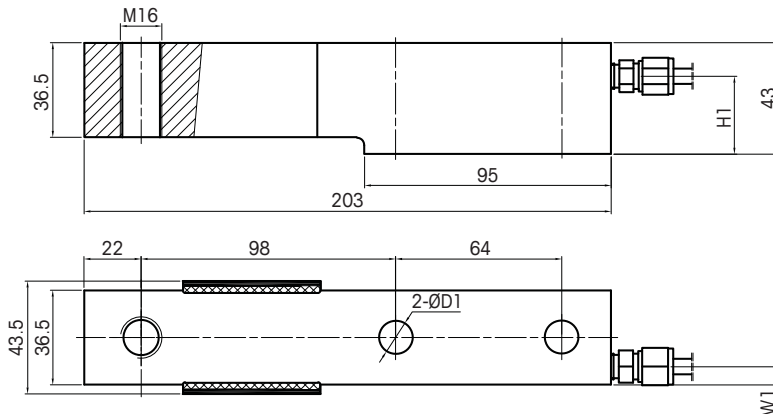
物料号	型号说明
71202169	连接件 SPT-0.3-3
71202170	连接件 SPT-5

备注：高阻传感器订购信息请与梅特勒-托利多销售人员联系。

### SBS称重传感器技术指标

参数	单位	技术要求				
		0.3	0.5	1	2	3
额定容量	t	0.3	0.5	1	2	3
灵敏度	mV/V	2±0.002				
精度等级		C3				
重复性误差	%R.C.	≤0.010				
滞后	%R.C.	≤0.02				
非线性	% R.C.	≤0.02				
蠕变(30分钟)	% R.C.	≤0.02				
零点输出	% R.C.	≤1				
温度补偿范围	°C	-10~+40				
使用温度范围	°C	-40~+65				
灵敏度温度系数	% R.C./°C	≤0.002				
零点温度系数	% R.C./°C	≤0.002				
计量许可证	CMC证书号	(苏)制00000069				
	精度等级	C3				
	最大检定分度数(Nmax)	3000				
	相对Vmin(Y)	6000				
	分配系数(PLC)	0.7				
	湿度符合	无				
	最小静负荷(Emin)	Kg	0			
防爆证书	证书编号	GYB12.1601				
	防爆标志	Ex ia IIC T4~T6 Ga; Ex ia D 20 T85~T135				
输入阻抗	常规传感器	Ω				
	高阻传感器	Ω				
输出阻抗	常规传感器	Ω				
	高阻传感器	Ω				
绝缘电阻	MΩ	≥5000(50V DC)				
建议激励电压	V(DC/AC)	5~15				
最大激励电压	V(DC/AC)	20				
安全过载	% R.C.	150				
极限过载	% R.C.	300				
防护等级		IP67				
电缆长度	m	4				
重量, 名义值	Kg	2.4		2.5		
变形量, 名义值	Mm	0.31	0.26	0.32	0.58	0.83
限位保护		无				
推荐螺栓	尺寸	M12			M14	
	强度等级	10.9级或以上				
	拧紧力矩	N·m			98	

### SBS称重传感器安装尺寸



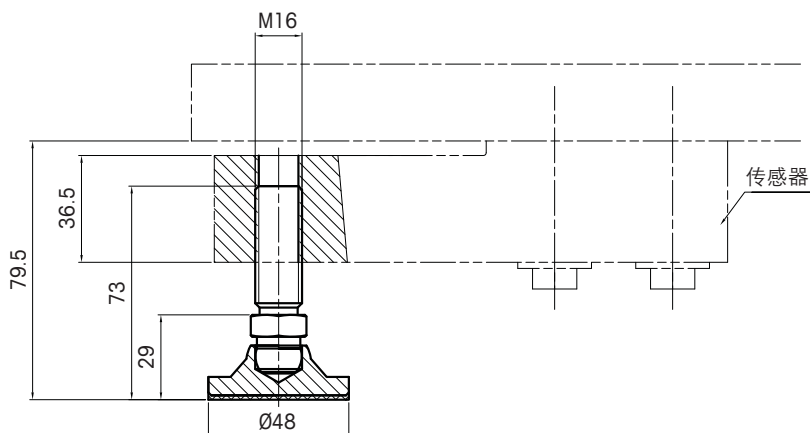
### SBS传感器电缆线色标

电缆颜色	定义
绿色	正激励
黑色	负激励
黄色	正反馈
蓝色	负反馈
白色	正信号
红色	负信号
黄色(长)	屏蔽线

容量(t)	尺寸(mm)		
	D1	H1	W1
0.3-0.5	13	26.75	7
1-2	13	24.75	7
3	15	24.75	6.5

## SBS称重传感器连接件

### 连接件 SPS-0.3-3t



## SBS传感器订货信息

物料号	型号说明
148601	称重传感器 SBS-300kg 4m CN
116465	称重传感器 SBS-500kg 4m CN
116466	称重传感器 SBS-1t 4m CN
116467	称重传感器 SBS-2t 4m CN
116480	称重传感器 SBS-3t 4m CN

## SBS防爆传感器订货信息

物料号	型号说明
72203109	称重传感器 SBS-300kg 4m CN Ex
72203110	称重传感器 SBS-500kg 4m CN Ex
72203111	称重传感器 SBS-1t 4m CN Ex
72203112	称重传感器 SBS-2t 4m CN Ex
72203113	称重传感器 SBS-3t 4m CN Ex

## 连接件订货信息

物料号	型号说明
71202171	连接件 SPS-0.3-3

备注：高阻传感器订购信息请与梅特勒-托利多销售人员联系。



**梅特勒-托利多**

**工业/商业衡器及系统**

地址：江苏省常州市新北区太湖西路111号

邮编：213125

电话：0519-86642040

传真：0519-86641991

E-mail: ad@mt.com

**实验室/过程分析/产品检测设备**

地址：上海市桂平路589号

邮编：200233

电话：021-64850435

传真：021-64853351

E-mail: ad@mt.com

梅特勒-托利多始终致力于其产品功能的改进工作。基于该原因，产品的技术规格亦会受到更改。如遇上述情况恕不另行通知。  
Printed in P. R. China 2014/12

[www.mt.com](http://www.mt.com)

访问网站，获得更多信息

欢迎添加工业微信号



微信号：MT-IND

