

S型拉式传感器 安装方便、简单、可靠



安装方便

任何料斗，悬挂物都可以通过配置S-型拉式称重传感器及其相应的连接件，组成一个称重系统，可供贸易结算。方便客户进行系统改造。



连接方式多样

专业的连接件设计，避免重量在传递到传感器的过程中出现精度损失。同时提供形式多样的连接件附件，客户可以根据不同的应用情况直接选择合适的连接装置。



应用广泛

产品采用合金钢镀镍，可用于吊钩秤、料斗秤、系统配料称重控制。



称重传感器TSC/TSB/TSH

- 获得国家计量器具许可证，可用于贸易结算
- 准确度等级C3
- 获得国家级防爆安全检验站防爆认证
- 防爆标志
Ex ia IIC T4~T6 Ga
Ex iaD 20 T85~T135

TSC/TSB称重传感器技术指标

参数		单位	技术要求								
型号			TSC					TSB			
额定容量(R.C.) ⁽¹⁾		kg	50	100	200	300	500	1000	2000	3000	5000
灵敏度输出		mV/V	2±0.002								
零点载荷输出		%R.C.	≤1.0								
综合误差 ⁽²⁾⁽³⁾		%R.C.	≤0.018								
重复性误差		%A.L. ⁽⁴⁾	≤0.010								
蠕变, 30分钟		%A.L.	≤0.0167								
最小静负荷输出恢复值(DR), 30分钟		%A.L.	≤0.0167								
温度影响	最小静负荷输出	%R.C./°C	≤0.002								
	灵敏度 ⁽³⁾	%A.L./°C	≤0.0009								
温度范围	补偿温度范围	°C	-10~+40								
	使用温度范围	°C	-40~+65								
	安全存储温度范围	°C	-40~+80								
计量许可证 ⁽⁴⁾	CMC证书号		(苏)制00000069号								
	精度等级		C3								
	最大检定分度数(Nmax)		3000								
	相对Vmin(Y)		6000								
	分配系数(PLC)		0.7								
	湿度符合 ⁽⁶⁾		无								
	最小静负荷(Emin)	kg	0								
	相对DR(Z)		3000								
防爆证书 ⁽⁴⁾	证书编号		GYB12.1601								
	防爆标志		Ex ia IIC T4~T6 Ga; Ex iaD 20 T85~T135								
激励电压	推荐范围	VDC	5~15								
	最大	VDC	20								
端子阻抗	输入阻抗	Ω	381±4								
	输出阻抗	Ω	350±1								
绝缘电阻@50VDC		MΩ	≥5000								
材料	弹性体		合金钢								
	密封杯		不锈钢								
	电缆接头		铜镀镍								
	电缆		PVC								
表面处理			镀镍								
防护	密封方式		胶封								
	防护等级		IP65					IP67			
极限载荷	安全过载	%R.C.	150%								
	极限过载	%R.C.	300%								
电缆	长度	m	5					5, 12			
	直径	mm	5.2								
重量, 名义值		kg	0.4	0.6	0.7	1	2	4.4			

注: (1) R.C.=Rated Capacity, 额定容量

(2) 综合类线性滞后的误差

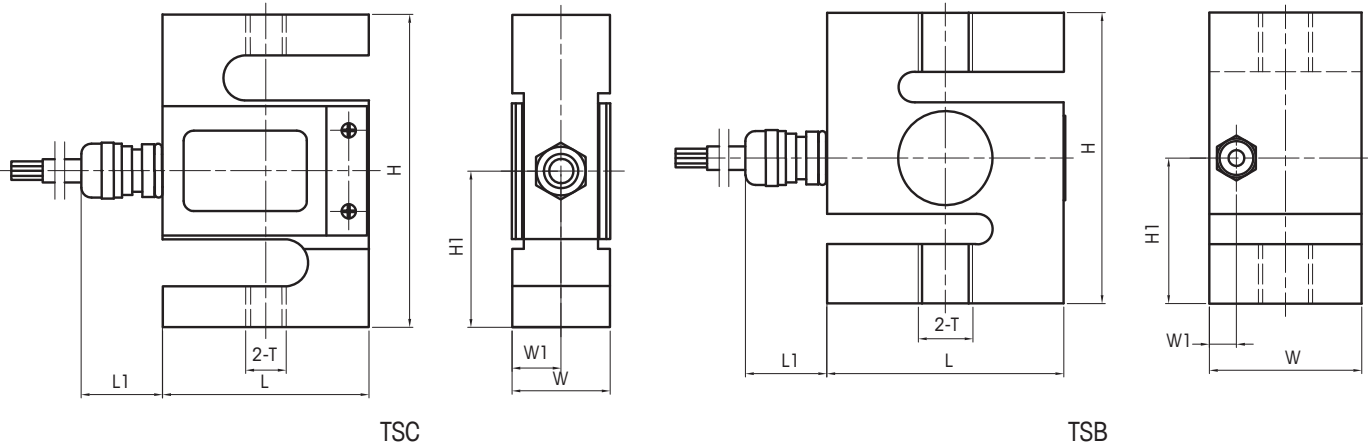
(3) 这是个典型值, 根据OIML R60, 考虑了综合误差与灵敏度温度影响后的总的的影响量

(4) A.L.=Applied Load, 所加载荷

(5) 详细信息请见证书

(6) 无湿度符号同标记CH符号, 即通过交变湿热试验

TSC/TSB称重传感器安装尺寸



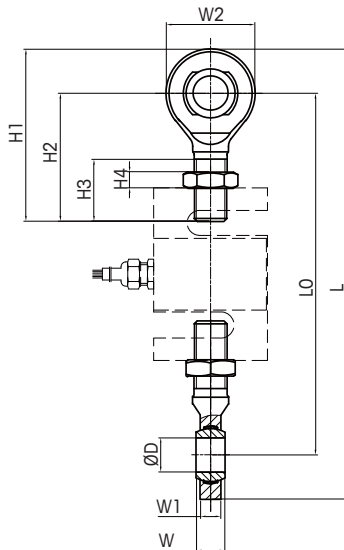
型号	容量(kg)	尺寸/mm						
		L	H	W	T	W1	H1	L1
TSC	50,100,200	50.8	77	18.5	M10X1	9.3	38.5	17
	300	50.8	77	24.4	M10X1	12.2	38.5	17
	500	50.8	77	24.4	M12X1	12.2	38.5	17
	1000	50.8	77	36	M12X1	18	38.5	17
TSB	2000	70	86	45	M16X1.5	8	43	17
	3000	80	100	50	M18X1.5	8	50	17
	5000	92	130	58	M20X2	8	65	17

TSC/TSB传感器电缆线色标

电缆颜色	定义
绿	激励+
黑	激励-
黄	反馈+
蓝	反馈-
白	信号+
红	信号-
黄(长)	屏蔽线

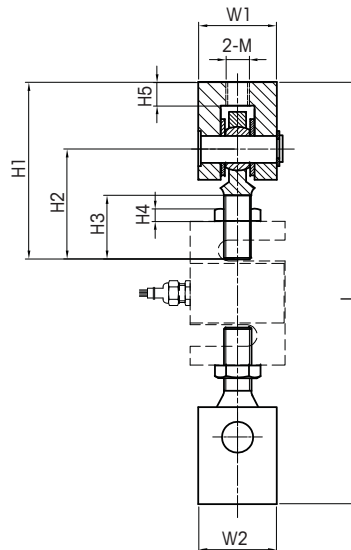
TSC/TSB称重传感器连接件

关节轴承GP连接件



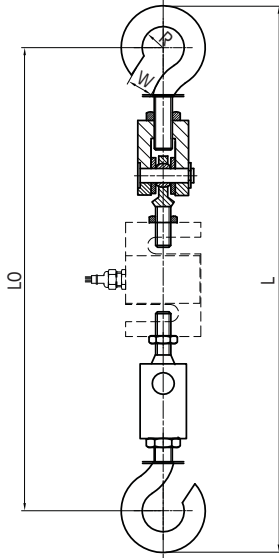
容量(kg)	尺寸/mm											
	D	H1	H2	H3	H4	W	W1	W2	L0		L	
									TSC	TSB	TSC	TSB
50-300	10	62	48	24	5	9	6	28	135-150	-	163-178	-
500-1000	12	70	54	28	6	10	7	32	149-162	-	181-194	-
2000	17	91	69	36	8	14	10	44	-	172-186	-	216-230
3000	17	96	72	34	9	14	12	48	-	194-201	-	242-249
5000	20	111	81	38	10	16	14	60	-	236-239	-	296-299

关节轴承连接件ZP, 无挂钩



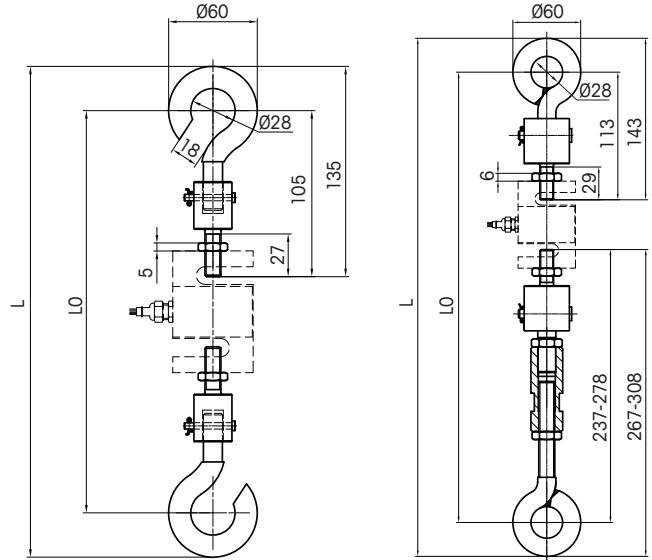
容量(kg)	尺寸/mm									
	H1	H2	H3	H4	H5	W1	W2	M	L	
									TSC	TSB
50-300	85	48	24	5	12	33.5	33.5	M10	209-224	-
500-1000	91	54	28	6	12	40	40	M12	223-236	-
2000	109	69	36	8	14	46.5	46.5	M14	-	252-266
3000	116	72	34	16	18	48	48	M18	-	282-289
5000	134	81	38	18	18	51	51	M20	-	342-345

关节轴承连接件ZP, 带挂钩



容量(kg)	尺寸/mm			
	TSC		R	W
	L0	L		
50, 100, 200, 300	326-365	386-425	14	18
500	302-309	354-361	14	0
1000	302-309	354-361	14	0

关节轴承连接件TP



连接件 TP50-300kg

连接件 TP500-1000kg

容量(kg)	尺寸/mm	
	TSC	
	L0	L
50-300	250-264	310-324
500-1000	394-445	454-505

拉式传感器订货信息

BOM号	型号说明
118106	称重传感器 TSC-50kg 5m CN
114344	称重传感器 TSC-100kg 5m CN
114345	称重传感器 TSC-200kg 5m CN
114346	称重传感器 TSC-300kg 5m CN
114347	称重传感器 TSC-500kg 5m CN
114348	称重传感器 TSC-1t 5m CN
72203256	称重传感器 TSC-50kg 5m CN Ex
72203257	称重传感器 TSC-50kg 5m CN Ex
72203258	称重传感器 TSC-50kg 5m CN Ex
72203259	称重传感器 TSC-50kg 5m CN Ex
72203260	称重传感器 TSC-50kg 5m CN Ex
72203261	称重传感器 TSC-50kg 5m CN Ex

BOM号	型号说明
108520	称重传感器 TSB-2t 5m CN
108521	称重传感器 TSB-3t 5m CN
108522	称重传感器 TSB-5t 5m CN
72188982	称重传感器 TSB-2t 12m CN
72188983	称重传感器 TSB-3t 12m CN
72196112	称重传感器 TSB-5t 12m CN
72203262	称重传感器 TSB-2t 5m CN Ex
72203263	称重传感器 TSB-2t 12m CN Ex
72203264	称重传感器 TSB-3t 5m CN Ex
72203265	称重传感器 TSB-3t 12m CN Ex
72203266	称重传感器 TSB-5t 5m CN Ex
72203267	称重传感器 TSB-5t 12m CN Ex

拉式连接件订货信息(以下每套各配上下两个连接件)

BOM号	型号说明
72233217	连接件 GP50-300 TS 50-300kg
72233218	连接件 GP50-300 TS 500-1000kg
72233219	连接件 GP50-300 TS 2t
72233220	连接件 GP50-300 TS 3t
72233222	连接件 GP50-300 TS 5t
71202173	关节轴承连接件 ZP 50-300kg 带挂钩
71202174	关节轴承式连接件 ZP 500-1000kg 带挂钩

BOM号	型号说明
30766351	关节轴承连接件 ZP 50-300kg 无挂钩
30766353	关节轴承式连接件 ZP 500-1000kg 无挂钩
71202180	关节轴承连接件 ZP 2t 无挂钩
71210492	关节轴承式连接件 ZP 3t 无挂钩
71202182	关节轴承式连接件 ZP 5t 无挂钩
112927	拉式连接件 TP50-300kg
112929	拉式连接件 TP500-3000kg



梅特勒-托利多

工业/商业衡器及系统

地址: 江苏省常州市新北区太湖西路111号
 邮编: 213125
 电话: 0519-86642040
 传真: 0519-86641991
 E-mail: ad@mt.com

实验室/过程分析/产品检测设备

地址: 上海市桂平路589号
 邮编: 200233
 电话: 021-64850435
 传真: 021-64853351
 E-mail: ad@mt.com

www.mt.com

访问网站, 获得更多信息

欢迎添加工业微信



微信号: MT-IND

