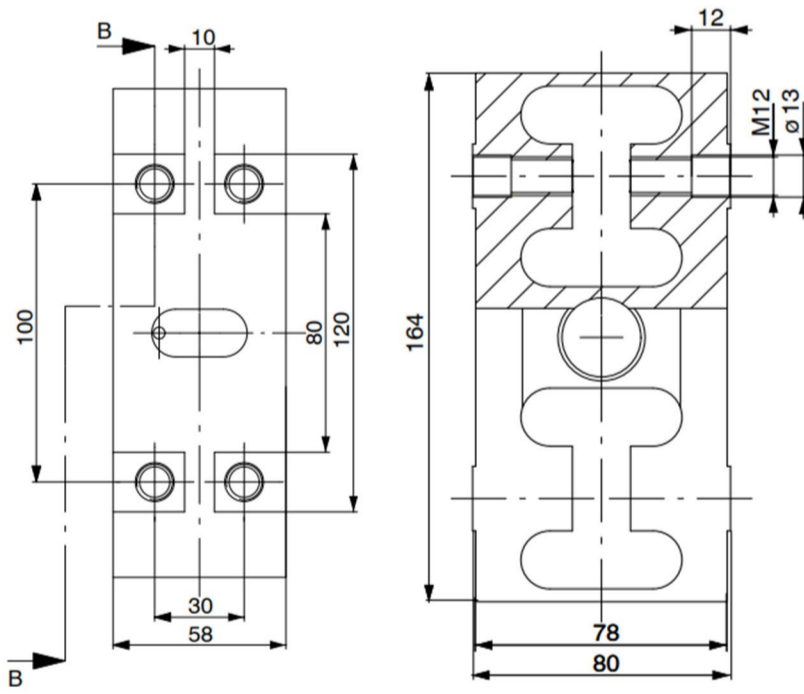


DESCRIPTIONS 描述

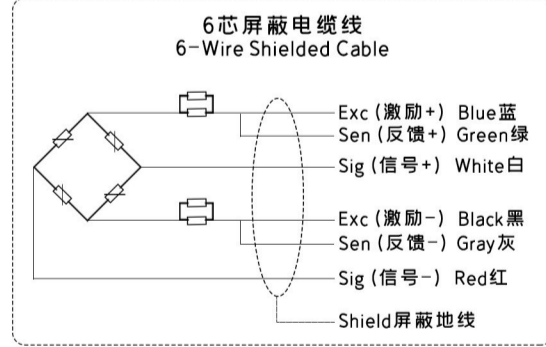
- SHS 不锈钢特殊型传感器可以满足 550kg、880kg 量程的精确称量
- 高精度，反应快
- 易安装
- 适用于多种工作环境，IP68
- 结构稳固，抗侧向力强
- 适用于工程机械、垃圾车称重等称重系统

- SHS stainless steel special load cell can meet the accurate weighing in the capacity of 550kg/880kg
- High accuracy, fast response
- Easy to install
- Used in various automated stamping application, IP68 protection
- Robust construction, strong lateral force resistance
- Suitable for weighing systems such as construction machinery, garbage truck weighing, etc.

DIMENSIONS 尺寸



接线方式 Schematic



SPECIFICATIONS 参数

额定载荷	kg	550/880
输出灵敏度	(mV/V)	2.0 ± 0.005
综合误差	(%FS)	± 0.0005
蠕变	(%FS/30min)	± 0.0005
温度对输出灵敏度的影响	(%FS/10℃)	± 0.0005
温度对零点输出的影响	(%FS/10℃)	± 0.0005
零点输出	(%FS)	± 0.05
温度补偿范围	(℃)	-10 ~ 40
允许使用温度范围	(℃)	-30 ~ 70
输入阻抗	(Ω)	350 ± 10
输出阻抗	(Ω)	350 ± 5
绝缘阻抗	(MΩ)	≥ 5000(100VDC)
推荐激励电压	(V)	5 ~ 15(DC)
最大激励电压	(V)	20(DC)
安全过载范围	(%FS)	150
防护等级		IP68
材质		不锈钢
电缆线长度	m	3