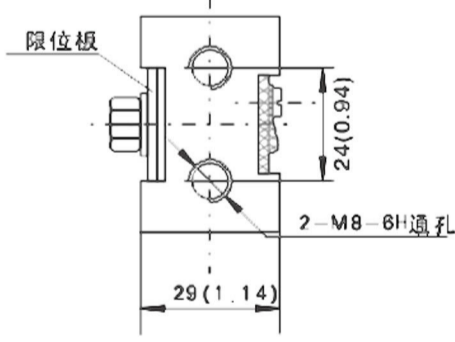
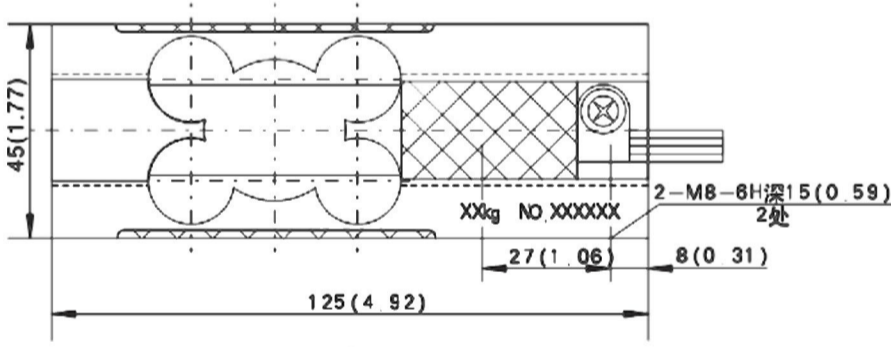


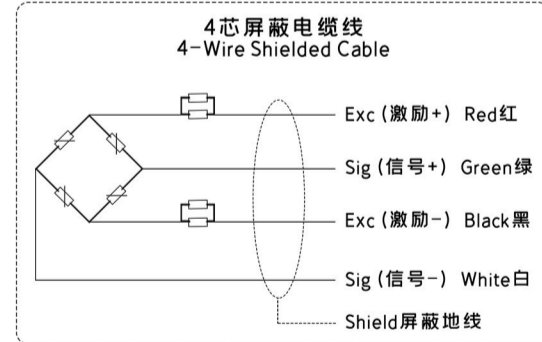
DESCRIPTIONS 描述

- MA1045 铝制单点称重传感器可以满足 3kg-50kg 量程范围内的精确称量
 - 硅橡胶密封, 表面阳极化, 防腐性能佳
 - 结构简单, 安装使用方便
 - 适用于电子计价秤、计数秤等各类电子称重设备
 - 推荐秤台尺寸: 350*450mm
- MA1045 aluminum-alloy single point load cell can meet the accurate weighing in the capacity of 3kg-50 kg
 - Silicone rubber seal, colourless anodized, and good corrosion resistance
 - Simple structure, easy to install
 - Suitable for pricing scales, counting scales, etc.
 - Recommended platform size: 350 x 450 mm

DIMENSIONS 尺寸



接线方式 Schematic



SPECIFICATIONS 参数

额定载荷	kg	3/5/8/20/30/50
输出灵敏度	(mV/V)	1.9 ± 0.2
综合误差	(%FS)	± 0.02
蠕变	(%FS/5min)	± 0.0167
温度对输出灵敏度的影响	(%FS/10℃)	± 0.0175
温度对零点输出的影响	(%FS/10℃)	± 0.02
零点输出	(%FS)	2
温度补偿范围	(℃)	-10 ~ 40
允许使用温度范围	(℃)	-35 ~ 65
输入阻抗	(Ω)	406 ± 6
输出阻抗	(Ω)	350 ± 3
绝缘阻抗	(MΩ)	≥ 5000(50VDC)
推荐激励电压	(V)	5 ~ 12(DC)
最大激励电压	(V)	18(DC)
安全过载范围	(%FS)	120
防护等级		IP65
电缆线规格	mm	φ5.3
电缆线长度	m	2
推荐秤台尺寸	mm	350 × 450
四角误差		0.02% 加载值/100mm
推荐安装扭矩	N.m	20