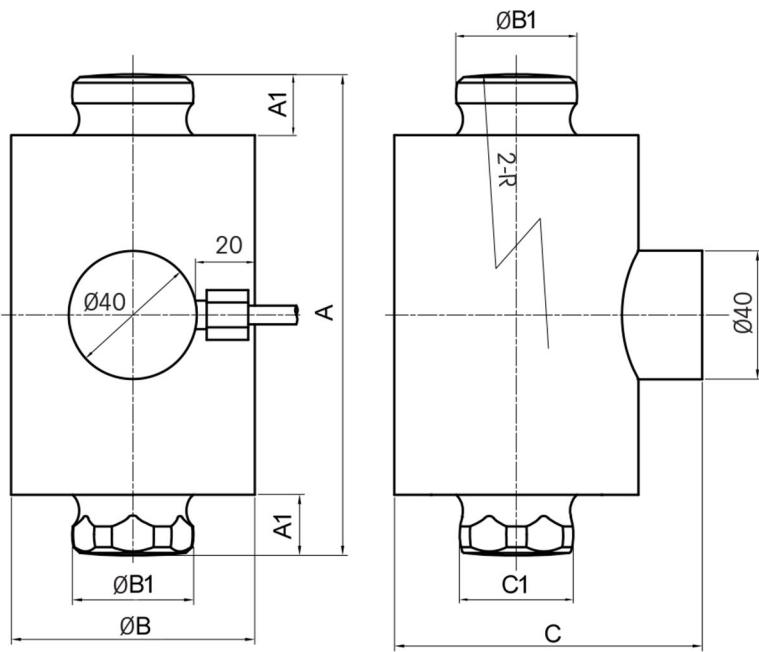




FEATURES 特点

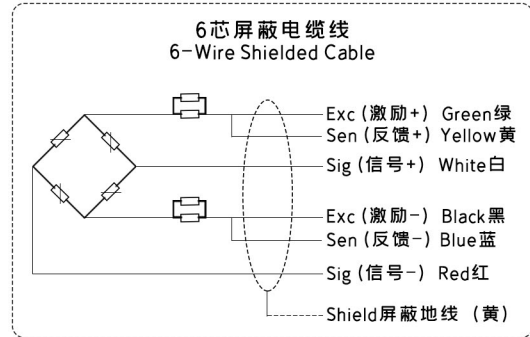
- 摇柱式称重传感器
- 不锈钢外壳，防水、防潮、防腐
- 激光全焊接密封，免受湿气与腐蚀性气体侵蚀，使用寿命长
- 外形高度低，安装方便快捷
- 高精度、稳定可靠
- 可用于多种复杂的工业环境中
- 适用于汽车衡和轨道衡，各种大吨位的配料称重和料灌称重
- 提供各种形式的连接件，可根据自身需求选择

DIMENSIONS 尺寸



量程 (t)	A	A1	B	B1	C	C1	R	
15/20/30	mm	150	19	76	37.8	96	35.5	160
50	mm	150	19	76	37.8	96	35.5	305
100	mm	150	19	102	53.8	122	50.1	305

接线方式 Schematic



SPECIFICATIONS 参数

额定载荷	T	15/20/30/50/100
输出灵敏度	(mV/V)	2±0.002
非线性	(%R.C.)	≤0.01
蠕变	(%R.C./30min)	≤0.02
不重复性	(%R.C.)	≤0.01
滞后	(%R.C.)	≤0.02
温度对输出灵敏度的影响	(%R.C./°C)	≤0.002
温度对零点输出的影响	(%R.C./°C)	≤0.002
零点输出	(%R.C.)	≤1
温度补偿范围	(°C)	-10 ~ 40
允许使用温度范围	(°C)	-10 ~ 65
输入阻抗	(Ω)	1160±10
输出阻抗	(Ω)	1000±3
绝缘阻抗	(MΩ)	5000(50VDC)
推荐激励电压	(V)	5~15(DC/AC)
最大激励电压	(V)	20(DC/AC)
安全过载范围	(%R.C.)	150
材质	外壳	不锈钢
电缆线长度	m	13