

### 高精度应变计

采用高精度进口箔式应变计，稳定，柔软，上亿次的持久测试，适用于铝合金、不锈钢，合金钢等材质的弹性体。



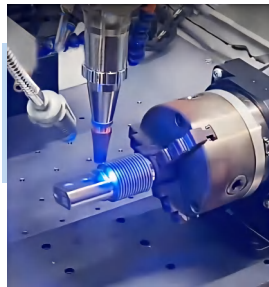
### 现场使用

优质不锈钢波纹管传感器，激光焊缝防护等级为IP68，四角偏差已补偿，确保计量精度，可适用于包装秤、皮带秤和化工食品的配料称重。



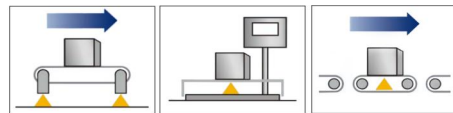
### 生产工艺

传感器主要包括弹性体、电阻应变片、引线、绝缘材料、外壳等。这些原材料需经过严格筛选，确保其质量符合相关标准。需具备良好的弹性性能和抗疲劳性能。



### 产品应用

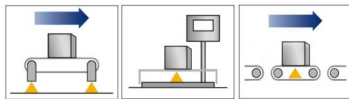
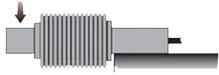
- 适用于检重设备，广泛应用于化工、食品医药、绿化、大米、物流等行业。
- 模块化设计，可方便地集成在包装机、配料秤、检重机及码垛机系统内。



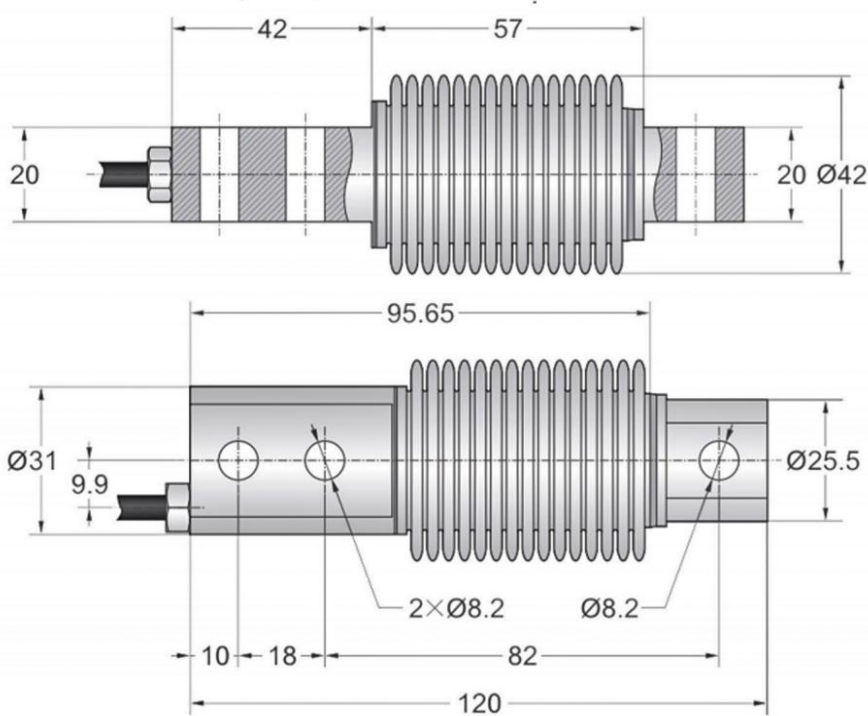
### MBB波纹管传感器

- 精度等级C3
- 防护等级IP68
- 优质不锈钢材质，激光焊缝工艺
- 优异的偏心负载性能能力
- 防腐性能极佳
- 综合精度高，结构紧凑
- 6线制，信号稳定，受温度和电缆长度影响小

### 安装方式



尺寸 (单位: mm)



### 量程 Capacities

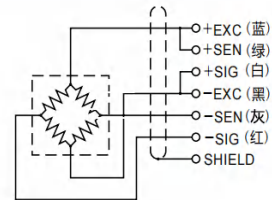
10kg 20kg 30kg 50kg 100kg 200kg  
300kg 500kg

### 主要特点 Features

- 优质不锈钢材质
- 安装方便, 结构简单
- 高精度, 稳定可靠
- 适用于包装秤、皮带秤和化工食品称重

### 接线方式 Schematic

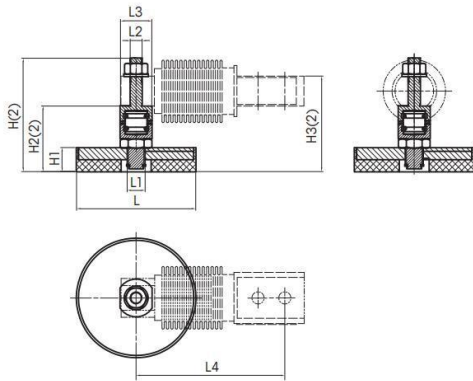
蓝色: +激励  
绿色: +反馈  
白色: +信号  
黑色: -激励  
灰色: -反馈  
红色: -信号



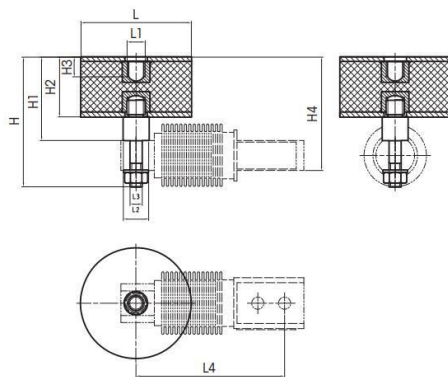
**Specifications** 规格

型号	MBB	
额定载荷	Rated Load	10/20/30/50/100/200/300/500kg
输出灵敏度	Output Sensitivity	2.0±0.05mV/V
精度	Accuracy Class	C3
综合误差	Combined Error	±0.0180%FS
蠕变 / 回零 (30 分钟)	Creep(30min)	±0.0166%FS
温度对输出灵敏度的影响	Temp.Effect on Output Sensitivity	±0.0080%FS/10°C
温度对零点输出的影响	Temp. Effect on Zero Output	±0.0125%FS/10°C
零点输出	Zero Output	≤±2%FS
温度补偿范围	Temp. Compensated	-10 ~ 40°C
允许使用温度范围	Operation Temp. Range	-30 ~ +70°C
输入阻抗	Input Resistance	390±5Ω
输出阻抗	Output Resistance	350±5Ω
绝缘阻抗	insulation Resistance	≥5000(50V DC)
推荐激励电压	Recommended Excitation Voltage	5 ~ 12V(DC)
最大激励电压	Maximum Excitation Voltage	20V(DC)
安全过载范围	Safe Overload	150%FS
极限过载范围	Ultimate Overload	300%FS
防护等级	IP Class	IP68
电缆线规格	Cable Diameter	φ5.4mm
电缆线长度	Cable Length	1.5m (可定制长线)
材质	Material	不锈钢 Stainless steel
单件重量	Weight Approx.	0.5kg
包装	Package	纸箱 carton

### 传感器连接件



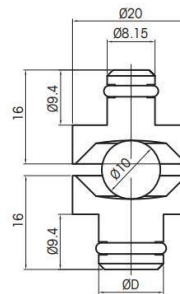
额定容量 (kg)	尺寸 (mm)								
	H(2)	H1	H2(2)	H3(2)	L	L1	L2	L3	L4
5-300	76(79.5)	16	32(35.5)	64(67.5)	Ø80	M12	M8	21	100
500	76(79.5)	16	32(35.5)	64(67.5)	Ø80	M12	M10	21	100



额定容量 (kg)	尺寸 (mm)									
	H	H1	H2	H3	H4	L	L1	L2	L3	L4
5-300	87	56	40	17	76	Ø74	M12	17	M8	100
500	87	56	40	17	76	Ø74	M12	17	M10	100

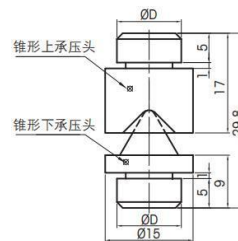
#### 主要特点 | Features

- 安全性好
- 结构紧凑，安装方便
- 设计合理可靠，可保证传感器的使用精度
- 不锈钢材质



球座连接件 MTB 10-500kg

额定容量(kg)	尺寸 (mm)	
	D	
10-300	8.15	
500	11.05	



锥型连接件 MTB 10-500kg

额定容量(kg)	尺寸 (mm)	
	D	
10-300	8.1	
500	11	

#### MBB连接件订购信息

物料号	型号说明
151631	配MBB10-300kg传感器, MBB锥形连接件 0-300kg
72241256	配MBB500kg传感器, MBB锥形连接件 500kg
72208678	配MBB10-300kg传感器, EXPANSION+VIBR KIT MBB -300KG
72208679	配MBB500kg传感器, EXPANSION+VIBR KIT M B-500KG
72241257	配MBB10-300kg传感器, MBB球座连接件 0-300kg
72241258	配MBB500kg传感器, MBB球座连接件 500kg