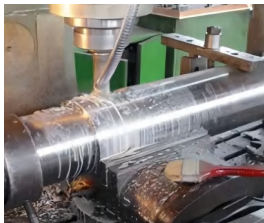


### 高精度应变计

采用高精度进口箔式应变计，稳定，柔软，上亿次的持久测试，适用于铝合金、不锈钢，合金钢等材质的弹性体。



### 精密加工

优质铝合金钢，柱式传感器，高精度，高稳定性，上下螺纹孔可搭配不同安装附件，可适用材料试验机、皮带秤、大型料斗秤等过程称重场合。

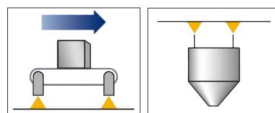
### 生产工艺

传感器主要包括弹性体、电阻应变片、引线、绝缘材料、外壳等。这些原材料需经过严格筛选，确保其质量符合相关标准。需具备良好的弹性性能和抗疲劳性能。



### 产品应用

- 适用于金属、非金属材料的拉、压、弯剪等力学性能试验，广泛应用于教学、科研、航空航天、建工建材等领域。
- 模块化设计，可进行线材拉伸试验、电子器材拔出试验、四点弯曲试验等不同的试验的操作。



### CRT柱式传感器

- 精度等级高
- 密封防水
- 防腐耐用
- 优质铝合金材质 ( 500kg)
- 优质合金钢材质 ( 1t-5t)
- 安装简单快捷、稳定可靠

### 受力方式



### 量程 Capacities

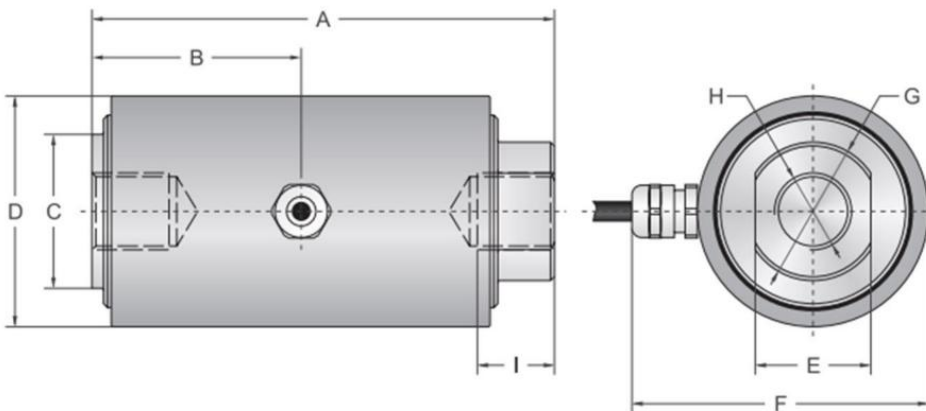
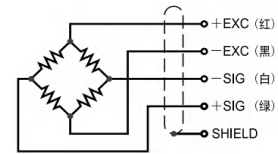
5kg 10kg 20kg 50kg 100kg 250kg 500kg  
1t 2t 3t 5t

### 主要特点 Features

- 称重力强，结实耐用
- 性能稳定，安装方便
- 高精度，稳定可靠
- 适用于材料试验机、汽车衡、皮带秤等称重场合

### 接线方式 Schematic

红色：+ 激励  
黑色：- 激励  
白色：- 信号  
绿色：+ 信号



Cap/量程		A	B	D	E	F	G	H	I
5kg~500kg	mm	80	39	Φ40	Φ60	77	Φ20	2×M10×1.5	12
1t~1.5t	mm	120	54	Φ40	Φ60	77	Φ36	2×M20×1.5	20

**Specifications** 规格

型号	CRT	
额定载荷	Rated Load	5/10/20/50/100/250/500kg 1/2/3/5t
输出灵敏度	Output Sensitivity	2.0±0.025mV/V
非线性	Non-linearity	±0.03%FS
蠕变 (30 分钟)	Creep(30min)	±0.03%FS
温度对输出灵敏度的影响	Temp. Effect on Output	≤0.002%FS/10℃
温度对零点输出的影响	Temp. Effect on Zero Output	≤0.002%FS/10℃
零点平衡	Zero Balance	±3%(≤100kg)/1%(200kg ~ 3t)
温度补偿范围	Temp. Compensated Range	-10 ~ 40℃
允许使用温度范围	Operating Temp. Range	-10 ~ 70℃
输入阻抗	Input Resistance	387±50Ω
输出阻抗	Output Resistance	350±5Ω
绝缘阻抗	Ultimate Resistance	≥5000(50V DC)
推荐激励电压	Recommended Excitation Voltage	10(DC/AC)
最大激励电压	Maximum Excitation Voltage	15(DC/AC)
安全过载范围	Safe Overload	150
导线颜色	Cable Color	红 (+E) 黑 (-E) 绿 (+S) 白 (-S)
电缆线长度	Cable Length	2.75m